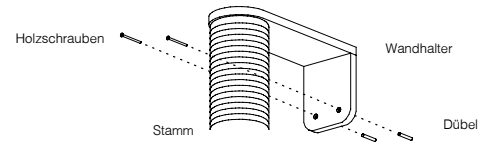
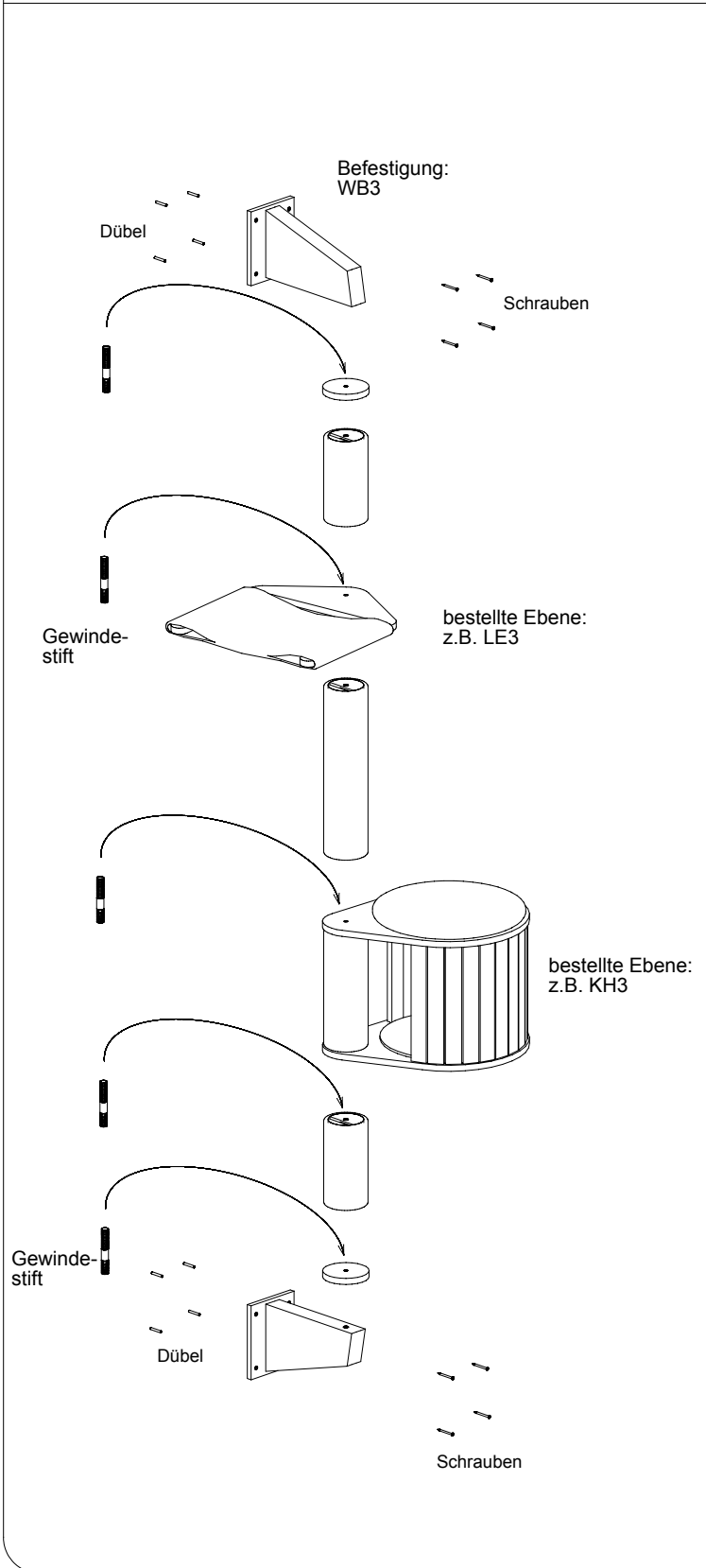


Wandbefestigung

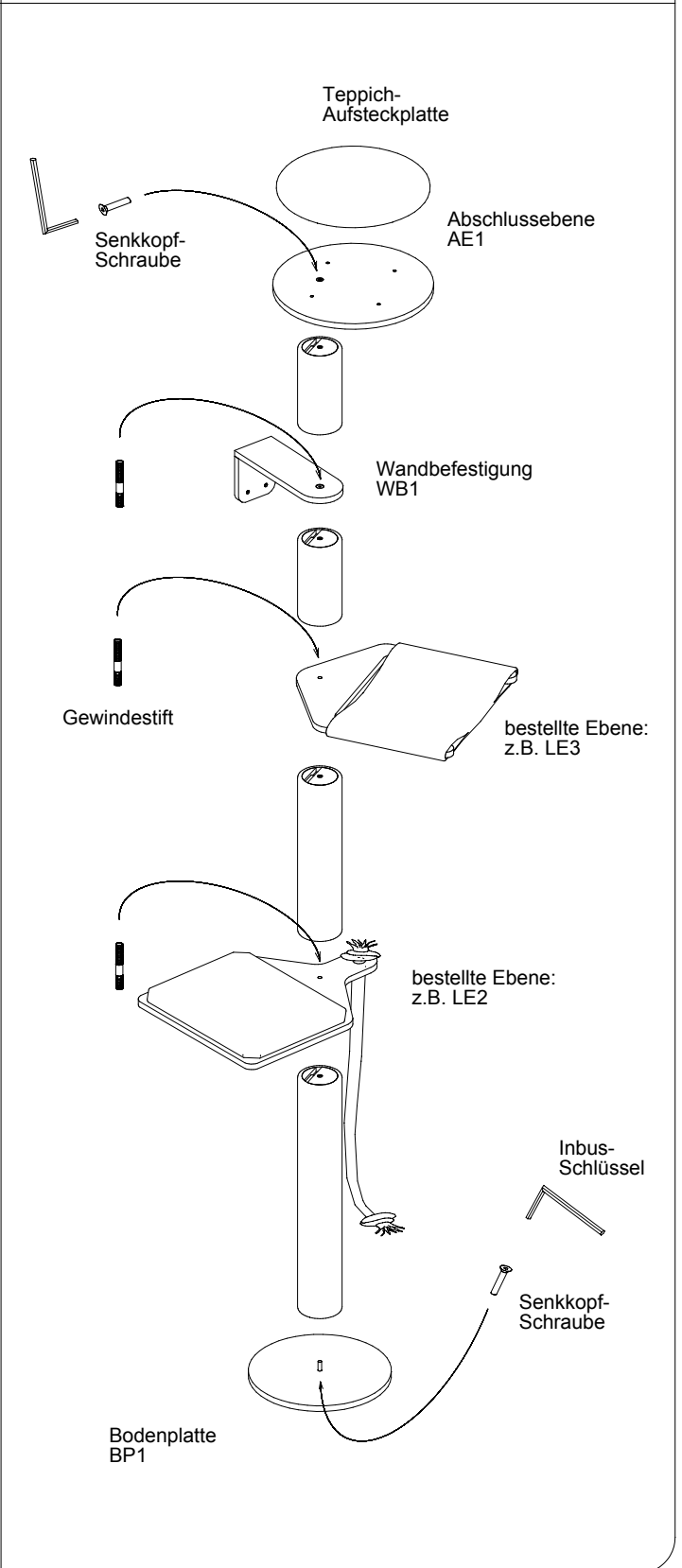
Bitte beachten Sie unsere Tipps auf dieser Rückseite



Beispiel 1:



Beispiel 2:



Montageanleitung

Profeline® Katzen – Kratzbaum – System

Wandbefestigung

Mit **Profeline®** haben Sie für Ihren samtpfotigen Liebling einen langlebigen und robusten Kratzbaum gewählt, der vielfältigen Anforderungen gerecht wird. Voraussetzung für einen guten Stand ist die sorgfältige Montage und Befestigung. Lesen Sie die Aufbauhinweise bitte aufmerksam durch und verwenden Sie zur Übersicht die Zeichnung auf der Rückseite dieser Anleitung.

Wichtig: Achten Sie beim Aufbau Ihres Kratzbaumes stets auf sicheren Stand. Bei vielen Modellen (zum Beispiel raumhohen Modellen) ist eine trittsichere Leiter unbedingt erforderlich.

Vorsicht: Keine Leitungen (Strom, Wasser) anbohren. Fragen Sie einen Fachmann, wenn Sie unsicher sind. Bohren Sie auf keinen Fall durch die Befestigungslöcher der Wandhalterung direkt in die Wand. Der Bohrer könnte sich im Holz der Wandhalterung verfangen – Verletzungsgefahr !

1. Modelle mit Bodenplatte:

Schrauben Sie die Bodenplatte BP mit der Senkkopf Schraube M10x45 unter den untersten Sisalstamm. (siehe Abb. auf der Rückseite dieser Anleitung). Ziehen Sie die Schraube mit dem mitgelieferten Inbusschlüssel fest an.

2. Montage der unteren Wandhalterung WB3 und WB2

Zeichnen Sie sich mit einem Bleistift durch die Befestigungslöcher die Position für die Bohrungen an der Wand an. Bohren Sie vier Dübellöcher 6mm an den angezeichneten Stellen in die Wand. Stecken Sie die mitgelieferten Dübel in die Bohrlöcher und schrauben die Wandbefestigung WB3 mit den beiliegenden Schrauben 4,5x8 fest an. Drehen Sie nun eine Gewindestange in die Gewindehülse der Wandbefestigung WB3 – stecken die Zwischenscheibe auf die Gewindestange und drehen den ersten Stamm auf die Gewindestange.

3. Montage der Stämme und Liegeebenen:

Drehen Sie nun eine Gewindestange oben in die Gewindehülse des Sisalstammes ein. Stecken Sie die erste Ebene auf die Gewindestange und schrauben Sie bei gehaltener Ebene den zweiten Sisalstamm auf die Gewindestange. Montieren Sie die weiteren Stämme und Ebenen auf dieselbe Art.

TIPP: Ziehen Sie die Sisalstämme noch nicht vollkommen fest an, damit Sie die Ebenen noch nach Ihrer Vorstellung verdrehen können.

3a. Modelle mit Katzenhaus KH4:

Richten Sie den integrierten Stamm so aus, dass die Öffnungen der Gewindehülsen mit den Bohrungen der Ober- und Unterseite des Katzenhauses deckungsgleich sind. Drehen Sie die Gewindestangen oben und unten in den Stamm des Katzenhauses ein.

Bei der Montage des Katzenhauses sollten Sie unbedingt zu zweit arbeiten. Eine Person setzt die Gewindestange des Katzenhauses auf die Gewindehülse des unteren Stammes auf und hält das Katzenhaus waagrecht. Die zweite Person schraubt durch drehen des im Katzenhaus integrierten Stammes das Katzenhaus fest.

4. Montage der oberen Wandbefestigung WB3, WB1 und WB2, WB1 kurz

Stellen sie Ihren Katzenbaum wie oben beschrieben auf. Richten Sie die Ebenen und Stämme aus und ziehen Sie alle Stämme fest an.

WB1: Setzen Sie die Wandbefestigung WB1 zwischen zwei der oberen Stämme ein (siehe Abb.auf Rückseite), oder schrauben die Wandbefestigung WB1 auf den obersten Stamm auf (siehe Abb. 2).

WB3: Drehen Sie die Wandbefestigung WB3 auf die Gewindestange des obersten Stammes fest auf

WB1, WB2 und WB3:Zeichnen Sie sich mit einem Bleistift durch die Befestigungslöcher die Position für die Bohrungen an der Wand an. Drehen Sie das Wandbefestigungselement zur Seite und bohren die Dübellöcher an den angezeichneten Stellen in die Wand.Stecken Sie die mitgelieferten Dübel in die Bohrlöcher und drehen Sie das Wandbefestigungselement wieder in die ursprüngliche Lage zurück. Schrauben Sie die Wandbefestigung mit den mitgelieferten Schrauben fest an.

WB1 kurz: Setzen Sie die Wandbefestigung WB1 kurz auf den Stamm auf.

(Wichtig: Nur Aufsetzen – noch nicht mit dem Stamm verschrauben.)

Zeichnen Sie sich durch die Befestigungslöcher die Position für die Bohrungen an die Wand an. Nehmen Sie die Wandbefestigung WB1 kurz ab. **Zum Bohren der Dübellöcher drücken Sie den Stamm zur Seite.** Montieren Sie die Wandbefestigung an der Wand – zum Eindrehen der Schrauben drücken Sie den Stamm zur Seite. Abschließend verbinden Sie die Wandbefestigung WB1 kurz mit dem Stamm.

TIPP: Durch Holz Trocknungsprozesse, insbesondere während der Heizperiode können sich die Verschraubungen lockern. Ziehen Sie alle Schraubverbindungen nach 2-3 Tagen nochmals an und prüfen Sie regelmäßig den festen Sitz Ihres **Profeline®** Kratzbaumes.

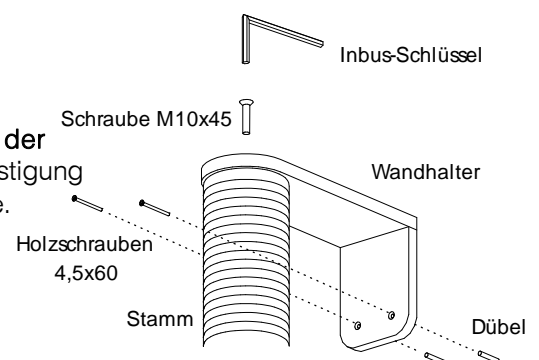


Abb. 2